

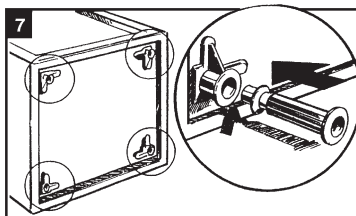
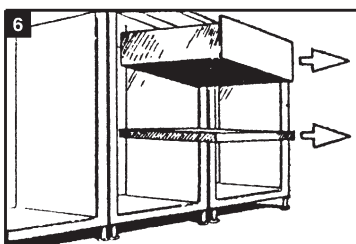
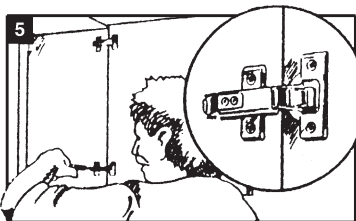
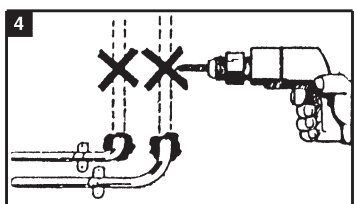
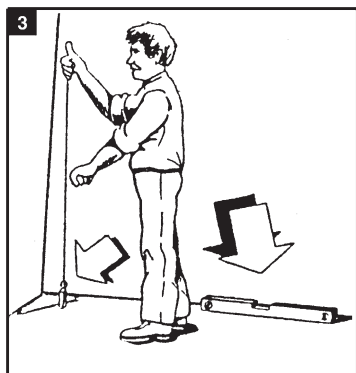
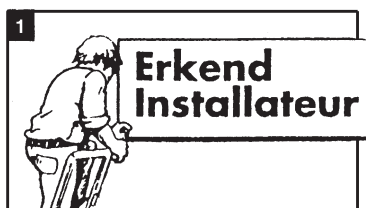
**easykeukens.com**



**Montage handleiding**

## Montage handleiding

Algemene montagevoorschriften	3
Uitpakken van de keuken	3
Algemene montagevoorschriften	3
Het bevestigen van de stelpoten	3
Verwijder de deuren	3
<b>Hoekkeukens</b>	<b>3</b>
A de rechte koelkast	4
B de hoekkast	4
C de schuine hoekopstelling	4
Het plaatsen van de hoge ombouwkast t.b.v. koel-/vrieskast en/of oven	5
Het stellen van de onderbouw	5
<b>Het plaatsen van de vaatwasser/wasmachine</b>	<b>6</b>
De verbinding van de onderkasten	6
Het plaatsen van de onderbouw koelkast/vrieskast	6
Het bevestigen van de bovenkasten	6
Het stellen van de bovenkasten	7
<b>Het monteren van de afzuigkap</b>	<b>7</b>
A De onderbouw afzuigkap	7
B De geïntegreerde afzuigkap	7
C De vlakscherm- (slimline-) afzuigkap	7
D Wandschouw afzuigkap	7
<b>Het werkblad</b>	<b>8</b>
Het bevestigen van een passtuk	8
Het opmeten van het werkblad	8
Het op maat zagen van het werkblad	8
Het uitmeten van de te zagen gaten in het werkblad	8
Montage van het werkblad	9
<b>Volle of verhoogde hoekdelen</b>	<b>9</b>
Waterdichte afdichting met siliconenkit	9
<b>Het plaatsen van inbouwapparatuur</b>	<b>9</b>
Het plaatsen van de spoelbak en de kraan	9
Het plaatsen van de kookplaat	9
Het plaatsen van de oven	9
Het wijzigen van de draairichting van de koelkastdeur	10
<b>Het meten en bevestigen van lijsten</b>	<b>10</b>
Het plaatsen van de geïntegreerde koelkast of vriezer	10
Het aanbrengen van de meubeldeur (geïntegreerde koelkast)	10
Het meten van krans- en lichtlijsten	10
Het bevestigen van de lichtlijsten	10
Het bevestigen van de kranlijst	11
Het plaatsen van de plinten	11
Het stellen van de kastdeurtjes en laden	11



## Algemene montagevoorschriften

Laat het afsluiten en/of slopen van de bestaande leidingen (water, gas en elektriciteit) over aan een erkende installateur. Laat ook de nieuwe leidingen door een erkend installateur aanleggen volgens de installatietekeningen.

## Uitpakken van de keuken

Verwijder al het verpakkingsmateriaal van kasten, werkblad en apparatuur. Let erop dat u geen garantiebewijzen, zijlinten, schroeven en ander klein materiaal of montagevoorschriften weggooit. Bewaar alle losse materialen in een apart doosje. Controleer alle onderdelen en apparatuur op beschadigingen en meldt eventuele schade. Beschadigde artikelen mogen niet gemonteerd worden, omdat dan het recht op garantie vervalt. Na het uitpakken van uw keuken, moet u alle kasten en apparaten beschermen tegen beschadigingen.

## Algemene montagevoorschriften

- Laat harde vloerbedekking, zoals tegels, plavuizen of parket altijd vooraf leggen i.v.m. de juiste werkhoogte van uw keuken. Zachte vloerbedekking moet als laatste worden gelegd.
- Bij de apparatuur vindt u montage voorschriften en installatietekeningen. Lees deze goed door voordat u gaat monteren.
- Deze brochure is gebaseerd op de meestvoorkomende keukenmodellen. Detail afwijkingen zijn mogelijk.
- Een goede voorbereiding is het halve werk.
- Gebruik altijd deugdelijk gereedschap.
- Wij adviseren u altijd eerst de kast- en stelmaten uit te tekenen op de wanden (zie hiervoor uw installatietekening).
- Controleer in alle gevallen of de vloeren waterpas liggen, de muren haaks (90 graden) op elkaar staan en of de wanden loodrecht zijn afgewerkt.

## Stelpoten

Let vooral goed op hoe de leidingen in de muren lopen. Pas op dat u niet in deze leidingen boort.

## Verwijder de deuren

Verwijder eerst alle deuren, laden en planken (zet de deurtjes op volgorde). Zo is het veel makkelijker werken en voorkomt u beschadigingen.

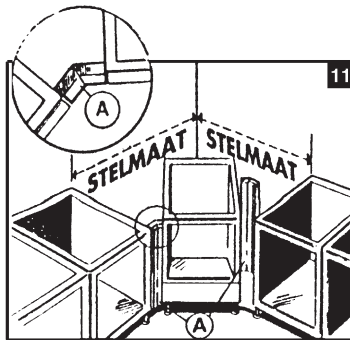
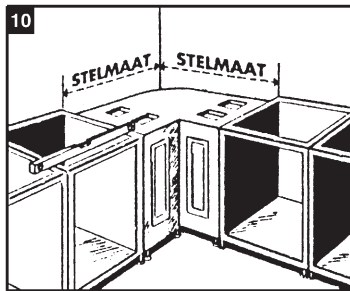
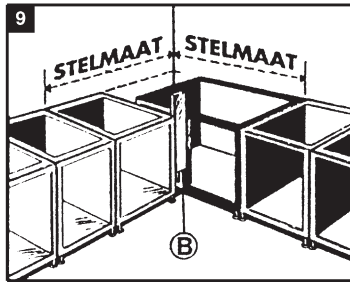
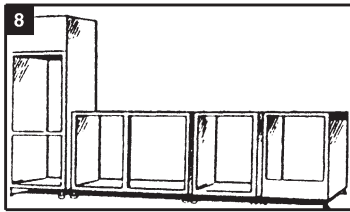
LET OP: de scharnieren zijn soms geschroefd op de scharnierplaat. Is dit niet het geval, dan kunt u de scharnieren losklikken.

## Het bevestigen van de stelpoten

Aan de onderzijden van de kasten zijn de fittingen reeds bevestigd. Schuif de bijgeleverde stelpoten in deze fittingen. Controleer of alle stelpoten aangedraaid zijn. Draai de poten zover mogelijk uit. Let hierbij wel op de maximale hoogte van de plint!

## Hoekkeukens

Zet alle kasten en onderbouw apparatuur in de volgorde van montage.



**8** U begint altijd te werken vanaf de hoge kast (zie tekening 8). Bij de hoekkeukens altijd in de hoek beginnen. Houdt ruimte vrij voor een eventuele onderbouwkoelkast of vaatwasser, daar deze apparatuur NIET in een kast wordt ingebouwd.

LET OP: Dat de kasten met zijwandbekleding met de zichtzijde op de juiste plaats staan.

Er zijn verschillende hoekelementen mogelijk:

## **9 A De rechte hoekkast**

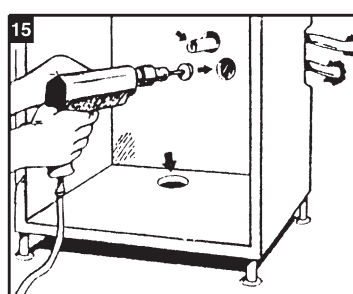
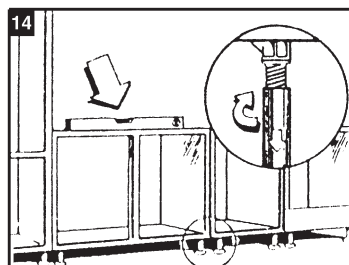
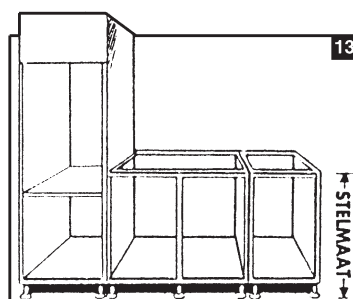
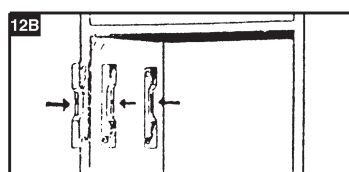
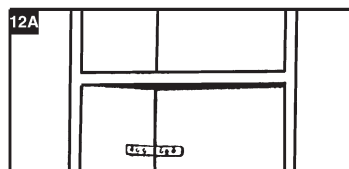
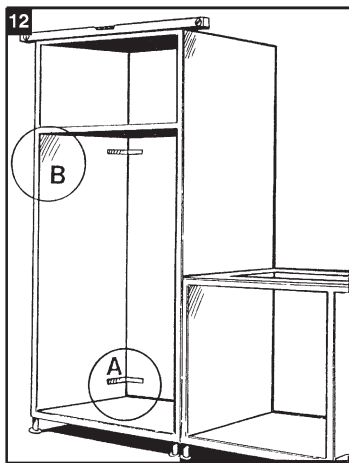
Plaats de hoekkast uit de muur i.v.m. het tegen elkaar lopen van de laden en houd een ruimte voor passtuk B vrij (zie tekening 9). Dit passtuk wordt soms los meegeleverd in de hoekkast.

## **10 B De hoekkast**

Meet vanuit de hoek van de muren de stelmaat naar beide zijden af (zie tekening 10).

## **11 C De schuine hoekopstelling**

Eerst meet u de stelmaat naar beide zijden van de hoek. Plaats het kastje precies in het midden van de twee keukenhelften. Bevestig de bijgeleverde passtukken A met de schuine hoek (zie tekening 11).



## Het plaatsen van de hoge ombouwkast t.b.v. koel- vrieskast en/of oven

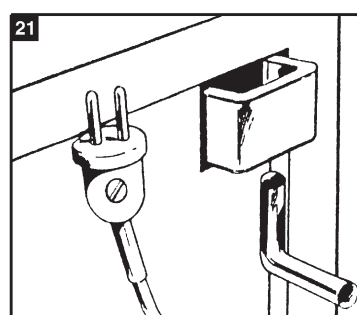
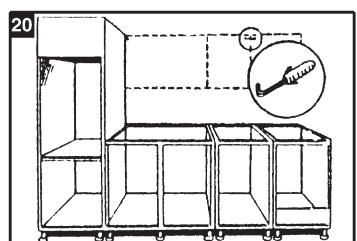
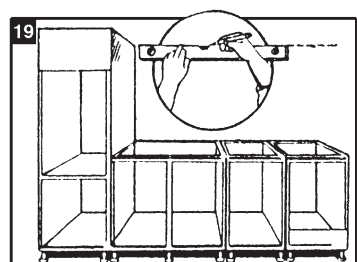
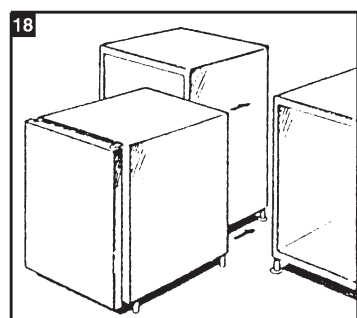
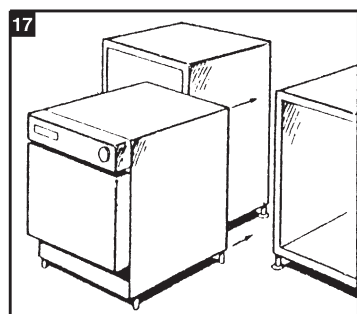
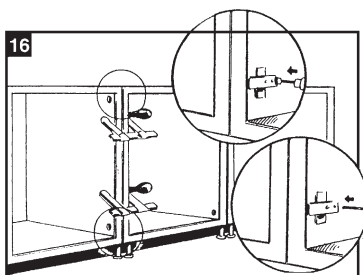
Als u naar de tekening kijkt, ziet u dat de ombouw bij het plaatsen exact waterpas moet staan. Dit controleert u door de waterpas bovenop de ombouw te plaatsen. Daarbij moet de ombouw goed in het lood staan (zie tekening 12).

Het is aan te bevelen de ombouw van binnenuit met hoekijzers aan de muur te verankeren (zie tekening 12A). De hoekijzers worden meegeleverd in het montagepakket. Tekeningen (12 en 12B) laten zien hoe de ombouw waterpas moet worden gesteld.

## Het stellen van de onderbouw

De hoogte van de onderkasten moet u stellen op de door u gekozen werkbladhoogte, minus de dikte van het werkblad. Raadpleeg uw installatietekening bij andere hoogtematen (zie tekening 13).

Zet alle kasten en onderbouw apparatuur op hun juiste plaats. Let op de draairichting, die op de tekening aangegeven staat. Nu kunt u met behulp van een waterpas eenvoudig alle kasten horizontaal stellen, zowel in de breedte- als lengterichting (zie tekening 14). Nu de kasten op de juiste plaats staan, kunt u exact zien waar de gaten voor de leidingen en de afvoer/aanvoer van het water dienen te komen. Teken deze gaten af. Hierna kunt u de benodigde gaten maken (zie tekening 15).



## Het plaatsen van de vaatwasser/wasmachine

### De verbinding van de onderkasten

Klem voor bevestiging de kasten aan elkaar met lijmtangen, zodat ze niet verschuiven.

De onderkasten kunnen aan elkaar bevestigd worden door spaanplaatschroeven, welke u aan 1 zijde achter het scharnier aanbrengt (zie tekening 16).

Houd rekening met leidingen en slangen.

**LET OP:** dat de aan- en afvoerslang niet dubbel zit. Elektriciteit dient doorgevoerd te worden naar een "droge" onderkast. Lees vooraf de montagevoorschriften, die u bij de vaatwasser aantreft. De eventueel mee geleverde metalen plaat (60 x 10 cm.) monteert u boven de vaatwasser, aan de onderzijde van het werkblad, ter bescherming hiervan.

### Het plaatsen van de onderbouw koelkast/vrieskast

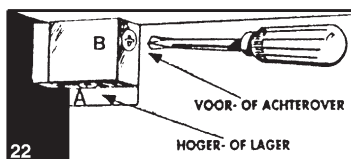
Lees de montagevoorschriften, die u bij de onderbouw koelkast/vrieskast aantreft (zie tekening 18).

### Het bevestigen van de bovenkasten

Werk vanuit de hoge (staande) kast. Deze heeft u immers loodrecht gesteld. Zet nu met behulp van de waterpas een horizontale lijn op de muur (tekening 19).

Het bevestigen dient te geschieden d.m.v. haken of montagelijsten. Indien u heeft gekozen voor extra hoge wandkasten, dan is er voor de hoge kast soms een extra opzetkast geleverd. Deze opzetkast bepaalt uiteindelijk de montagehoogte van de wandkasten. Meet nu de juiste punten voor de wandbevestiging van de haken of montagelijsten. Haken en pluggen zijn bijgeleverd (zie tekening 20),

Hang nu de kastjes aan de haken of de montagelijsten. Houd rekening met eventuele elektriciteits snoeren voor de verlichting. Deze dienen achter de kastjes langs te lopen. (zie tekening 21).



## 22 Het stellen van de bovenkasten

Wanneer de kasten hangen, kunt u ze van binnenuit keurig stellen. Met schroef A stelt u de kast hoger of lager. Met B draait u de kast voor- of achterover (zie tekening 22).

## Het monteren van de afzuigkap

### A De onderbouw afzuigkap

23 Lees vooraf de montagevoorschriften, welke u bij de afzuigkap aantreft. Bevestig de afzuigkap op tegeldikte (1,5 cm.) van de muur aan de onderzijde van het afzuigkapkastje (let op de mal(len) bij de verpakking van de afzuigkap). Met behulp van deze mal(len) kunt u nu de benodigde gaten voor de bevestiging en de afvoer aftekenen (zie tekening 23). Indien u een recirculatiekap met koolstoffilter heeft aangeschaft, raadpleeg dan de bijgesloten instructies.

### B De geïntegreerde afzuigkap

Lees vooraf de montagevoorschriften, welke u bij de afzuigkap aantreft.

24 Indien uw keuken is uitgerust met een zgn. geïntegreerde afzuigkap, dan gaat u als volgt te werk; monteer de afzuigkap op afstand aan de muur, waarbij u er rekening mee houdt dat de voor- en bovenkant van de afzuigkap gelijk hangt met de voorkant van de wandkasten. Daarna monteert u de deur (zie tekening 24).

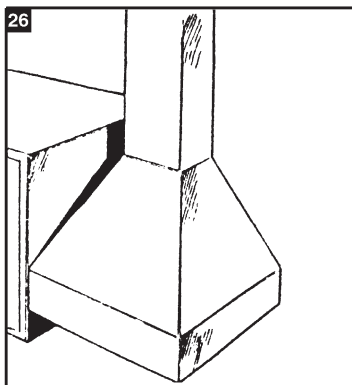
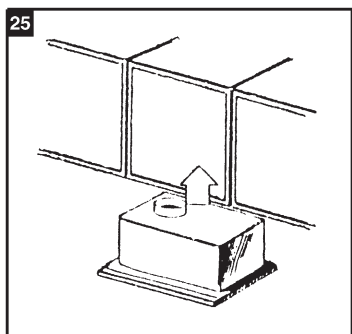
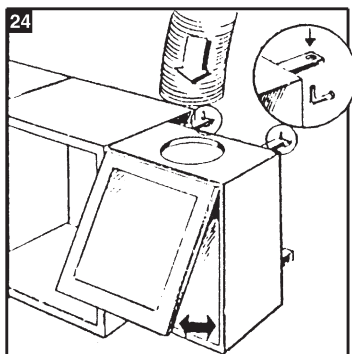
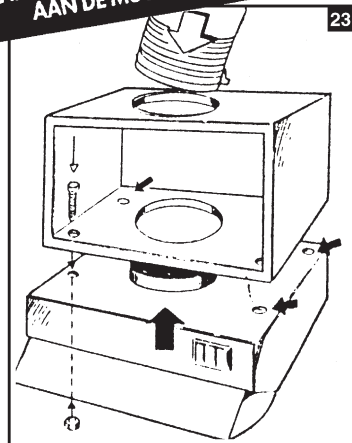
### C De vlakscherm (slimline-) afzuigkap gelijk

25 U bevestigt de vlakscherm afzuigkap in de wandkast volgens de montagevoorschriften, welke u bij de afzuigkap aantreft (zie tekening 25).

### D Wandschouw afzuigkap

26 U bevestigt de afzuigkap aan de muur volgens de montagevoorschriften, welke u bij de afzuigkap aantreft (zie tekening 26).

LET OP!!! BEVESTIG DE AFZUIGKAP AAN HET KASTJE, VOORDAT U DEZE AAN DE MUUR BEVESTIGT.



## Het werkblad

### Het bevestigen van een passtuk

De bijgeleverde passtukken worden op maat gezaagd en tussen de muur en de kast geplaatst. Bevestig de passtukken met schroeven vanuit de binnenzijde van de kast (zie tekening 27A en 27B).

### Het opmeten van het werkblad

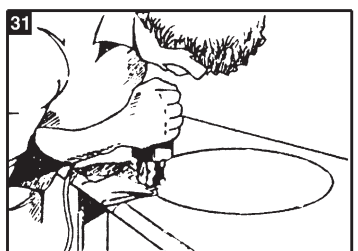
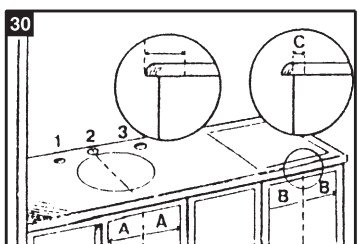
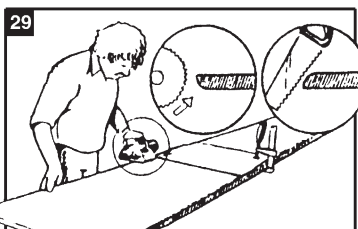
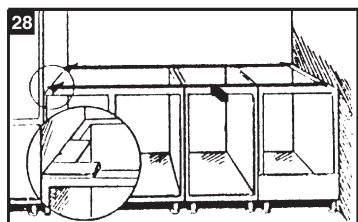
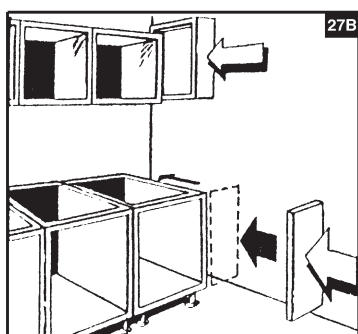
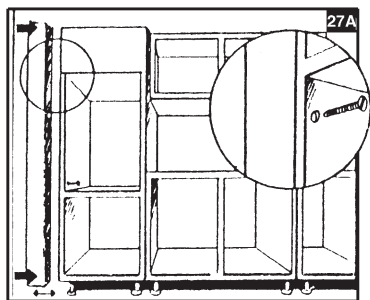
Neem de maat van het werkblad altijd vanaf de haakse zijde (hoge kast) en aan de voor- en achterzijde van het blad, zodat het blad mooi aansluit tegen de muur (zie tekening 28). Teken deze maten af op het werkblad.

### Het op maat zagen van het werkblad

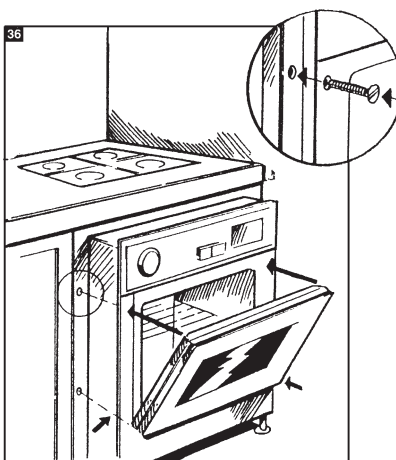
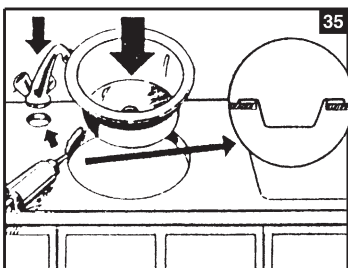
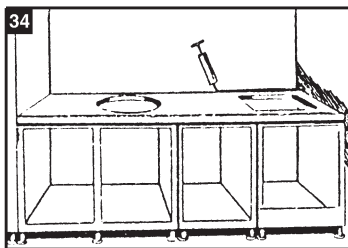
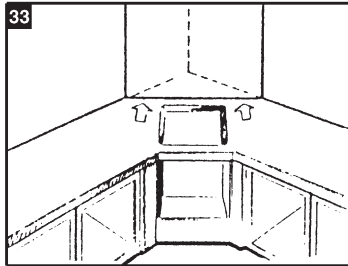
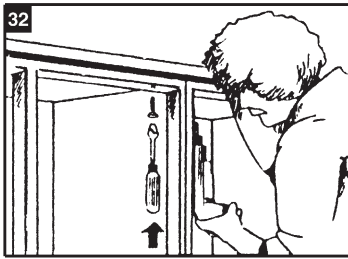
LET OP: bij een kunststof werkblad zaagt u met een elektrische cirkel- of decoupeerzaag altijd met de beklede zijde van het blad naar beneden. Indien u een handzaag gebruikt, zaagt u met de beklede zijde naar boven, langs een strook plakband (zie tekening 29). Daarna plakt u de zijden af met de bijgeleverde kunststofstrip.

### Het uitmeten van de te zagen gaten in het werkblad.

Voordat u gaat zagen, meet u nauwkeurig de binnenmaten van de te plaatsen kookplaat, spoelbak en kraan. Let er op dat het hart van de uitsparingen precies op de juiste plaats komt. Meet altijd vanuit het hart van het onderkastje (zie tekening 30). Lees vooraf de montagevoorschriften, welke u bij de apparatuur aantreft. Paats de kraan zodanig dat de uitloop exact boven de afvoer uitkomt (opties 1, 2 of 3, tekening 30). Bij de kookplaat volgt u de montage-instructie op voor de uitsparing. Let daarbij op dat er vanaf de voorzijde van de kast gemeten moet worden. Na uittekening kunt u de gaten zagen (zie tekening 31). Behandel de uitsparingen van de kraan, spoelbak en kookplaat met de lak uit het montagepakket. Doe dat zeer zorgvuldig om eventueel lekkage te voorkomen.







## Montage van het werkblad

Leg nu het werkblad op de kasten en schroef het vanaf de onderzijde vast met schroeven (lengte 30 mm.) uit het montagepakket (zie tekening 32). Eventuele coderingsstempels op het werkblad kunt u verwijderen met nagellak-remover. Bij hoekkeukens plaatst u, na het bevestigen van het werkblad, in sommige gevallen een stelwand in de hoek (zie tekening 33). Eventueel te maken van spaanplaat of multiplex met een minimale dikte van tenminste 18 mm.

## Volle of verhoogde hoekdelen

Deze aan de achterkant vastzetten met de bijgeleverde stoelhoeken.

## Waterdichte afdichting met siliconenkit

Alle zijden van het blad dienen nu goed te worden afgedicht met siliconenkit (zie tekening 34). De resten hiervan onmiddellijk verwijderen met water en azijn. Bij een hoekwerkblad dient de koppelnaad ook goed afgekit te worden. Aan te bevelen is de naden en gaten aan de binnenkant van de spoelkast hier ook mee af te dichten.

## Het plaatsen van inbouwapparatuur

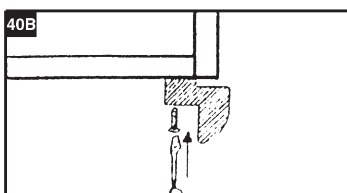
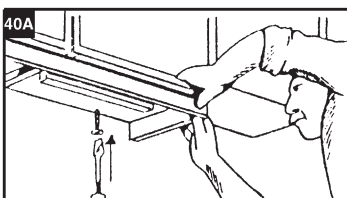
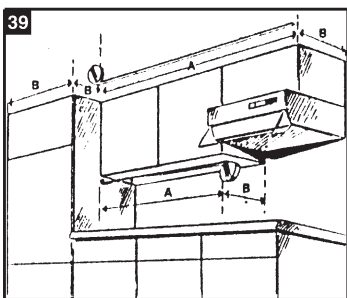
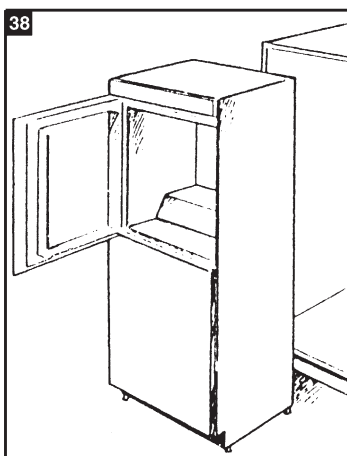
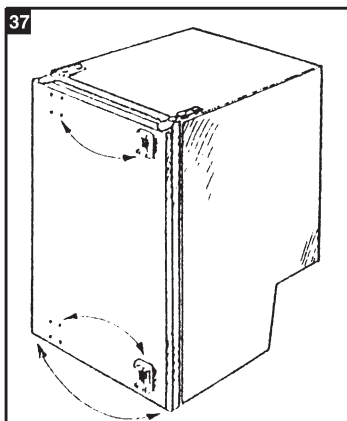
### Het plaatsen van spoelbak en kraan

Plaats eerst de kraan conform de montagevoorschriften en sluit deze aan voordat u de spoelbak monteert. Zorg bij de spoelbak voor een goede afdichting met siliconenkit (zie tekening 35).

### Het plaatsen van de kookplaat en de oven

De kookplaat: monteer de kookplaat uitsluitend met de bijgeleverde bevestigingsmaterialen en conform de montage-instructies (LET OP: bij een inductiekookplaat gelden speciale ventilatievoorschriften).

De oven: u kunt de oven eenvoudig op zijn plaats schuiven. Bevestig de oven aan de voorzijde met schroefjes. LET OP: lees vooraf de montagevoorschriften, welke u bij de oven aantreft.



**37** **Het wijzigen van de draairichting van de koelkastdeur**  
De draairichting van de koelkast in uw keukenopstelling kan, indien gewenst, gewijzigd worden. Zie de montagevoorschriften van de koelkast.

## Het meten en bevestigen van lijsten

**38** **Het plaatsen van de geïntegreerde koelkast/vriezer**  
Lees eerst de montagevoorschriften, welke u bij de koelkast/vriezer aantreft. Plaats dan de koelkast/vriezer waterpas in de ombouw (zie tekening 38). Zorg ervoor dat u de koelkast zover naar achteren plaatst, dat u de kastdeur met geleiders voor het apparaat sluit, waarbij er tussen de keukendeur en de kast over de gehele hoogte 2 tot 3 mm. ruimte moet zijn. Zorg voor goede ventilatie (zie "Het plaatsen van plinten"), zowel boven als onder. LET OP: de koelkast mag pas 24 uur na montage worden aangezet.

## Het aanbrengen van de meubeldeur (geïntegreerde koelkast)

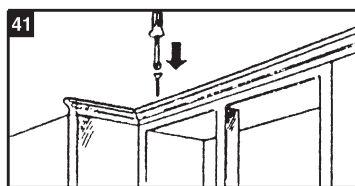
Zie de montagevoorschriften van de apparatuur.

## Het meten van krans- en lichtlijsten

**39** Wanneer u een krans- en/of lichtlijst op uw keuken wilt aanbrengen, doet u er goed aan als eerste het langste gedeelte van uw keuken op te meten (zie A, tekening 39). Door dit van de geleverde lengte van de licht-/kranslijst af te zagen, weet u direct de lengte, die u voor de korte stukken overhoudt (zie B, tekening 39). Denk bij het bepalen van de maten aan de over lengte (10 tot 15 cm.), die u nodig heeft voor het verstek! De lijsten behoren gemonteerd te worden nadat het tegelwerk gerealiseerd is.

## Het bevestigen van de lichtlijst

**40** Indien u een keuken met lichtlijst heeft gekocht, dient u deze als volgt te bevestigen; schroef de lichtlijst aan de onderkant van de lijst vast aan het bovenkastje (zie tekening 40A en 40B).  
Vergeet niet de afdichtstrip te bevestigen tussen de kast en de lichtlijst. Hierna monteert u armaturen.



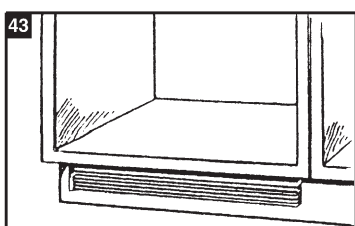
## Het bevestigen van de kranslijst

Schroef de kranslijst vast aan de bovenzijde van de bovenkastjes (zie tekening 41).



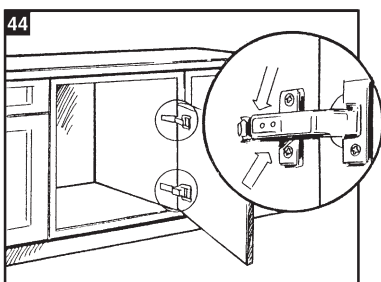
## Het plaatsen van de plinten

Leg de plint(en) met de afwerklaag naar beneden op de grond en teken de plaats van de stelpoten exact af. Bevestig de plint met meegeleverde bevestigingsbeugeltjes op de juiste plaats (zie tekening 42). Onder de koelkast/vriezer dient u i.v.m. een goede ventilatie, een rooster in de plint te plaatsen (zie tekening 43). Aan de bovenzijde kunt u hetzelfde doen, indien u een afwerking boven de kasten plaats. Een goede ventilatie aan de onder- en bovenzijde is noodzakelijk.



## Het stellen van de kastdeurtjes en laden

Nu kunt u de kastdeurtjes en laden inhangen en stellen (zie tekening 44). Vervolgens brengt u eventuele knopjes of handgrepen aan en uw keuken is klaar voor gebruik.



**easykeukens.com**